



SISTEM PENCATAT DATA PENGUNJUNG PERPUSTAKAAN SECARA OTOMATIS MEMANFAATKAN PINTU ELEKTRONIK DENGAN MENGGUNAKAN RFID (*RADIO FREQUENCY IDENTIFICATION*), ARDUINO MEGA 2560 DAN VISUAL BASIC.NET

Anang Widiatoro¹⁾, Novan Dwi Cipta Fringgani²⁾

^{1),2)} Program Studi Teknik Elektro, FT, Universitas Muhammadiyah Surabaya
Jalan Sutorejo No. 59, Surabaya 60113
E-mail: anang_widiatoro@ft.um-surabaya.ac.id; fringgani novan@gmail.com

Received: July 13, 2018. Accepted: August 16, 2022

Abstrak

Perpustakaan berfungsi sebagai salah satu faktor yang mempercepat akselerasi transfer ilmu pengetahuan. Melihat fungsi dari perpustakaan yang sedemikian penting maka perpustakaan layak diperhatikan oleh pengelola untuk mendata pengunjung secara lebih lengkap dan akurat. Penghitungan dan pencatatan secara manual biasanya berakhir dengan informasi yang tidak tepat, hal ini dikarenakan banyak sekali pengunjung perpustakaan yang kadang lupa dalam pengisian data pengunjung tersebut. Sistem ini adalah sebuah aplikasi yang mencatat data pengunjung yang masuk ke area perpustakaan. Cara kerja dari sistem ini adalah mencatat identitas pengunjung, tanggal dan jam masuknya. Dari hasil yang didapatkan jika RFID tag didekatkan pada RFID reader pintu membuka dan id akan tampil pada komputer. Penelitian ini juga melaporkan pengembangan sistem untuk pengunjung perpustakaan menggunakan pintu elektronik. Perangkat ini terhubung ke komputer yang digunakan untuk memvalidasi. Identifikasi siswa atau pengunjung komputer dapat membuka atau menutup dan pintu secara otomatis mengidentifikasi pengunjung perpustakaan.

Kata kunci: Pengunjung Perpustakaan, pintu elektronik, RFID

Abstract

Library serves as one of the factors that accelerate the acceleration of science transfer. Viewing the function of the library is so important that the library is worthy of attention by the manager to record the visitors more fully and accurately. Manual counting and recording usually ends with inaccurate information, this is because a lot of library visitors are sometimes reluctant or forget in charging the visitor data. This system is an application that records the data of visitors who enter the library area. The workings of this system is to record the identity of visitors, date and time of entry. From the results obtained if the RFID tag is closer to the RFID reader the door opens and the id will show on the computer. The study also reports the development of systems for library visitors using electronic doors. This device connects to the computer used to validate. Identification of student / computer visitors can open / close and the door automatically identifies the library visitor.

Keyword: Visitors Library, electronic door, RFID.

PENDAHULUAN

Perpustakaan merupakan salah satu tempat untuk memperoleh informasi dan berbagai bidang ilmu

pengetahuan dan teknologi. Informasi dan ilmu pengetahuan tersebut berupa buku-buku, media elektronik (kaset-kaset atau video) maupun dalam bentuk lain.

Oleh karena itu, perpustakaan perlu dikelola dengan baik dan perlu diperhatikan oleh pengelola untuk mendata pengunjung secara lebih lengkap dan tepat.

Pencatatan daftar hadir pengunjung perpustakaan memerlukan suatu system yang tepat. System ini akan menginformasikan data pengunjung saat masuk dan keluar perpustakaan.

Untuk menghindari terlupanya mengisi daftar hadir pengunjung dan dapat mencatat semua pengunjung yang masuk ke perpustakaan, serta untuk akses keluar masuk pintu secara otomatis dan sebagai pengaman perpustakaan, maka diperlukan instrument yang dapat digunakan untuk mengisi dan mencatat data pengunjung secara otomatis yang dikombinasikan dengan pembuka pintu otomatis juga. Sistem buka tutup pintu dengan teknologi *radio frequency identification* (RFID) ini akan

membantu menyelesaikan masalah ini. Karena bukan cuma sekedar pencatat data pengunjung saja / sebagai pembuka pintu otomatis saja, tetapi sistem buka tutup pintu ini juga dapat difungsikan untuk keamanan dan mengetahui identitas siapa yang masuk ke perpustakaan. Sehingga nantinya RFID ini bisa dijadikan satu dengan kartu tanda mahasiswa di Universitas Muhammadiyah Surabaya

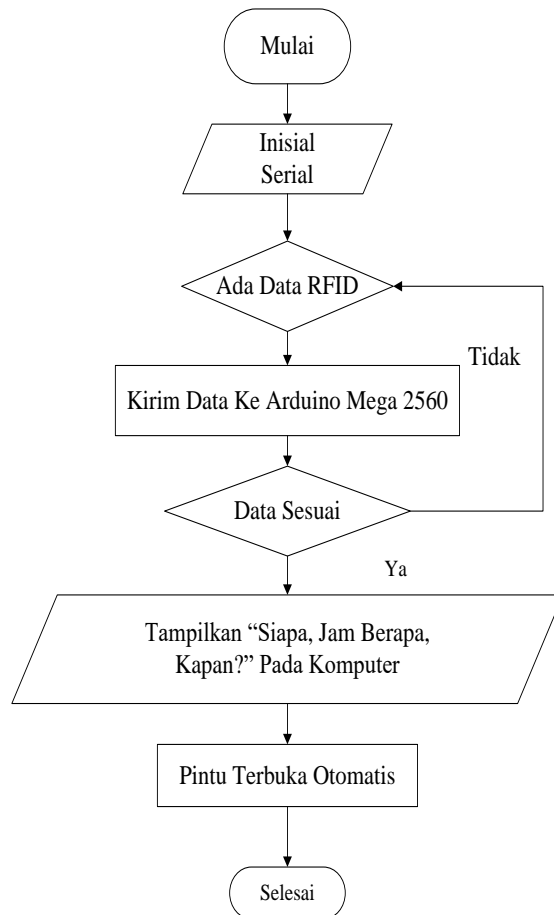
Sistem ini menggunakan teknologi *radio frequency identification* (RFID) sebagai penyimpan data dan sebagai kunci pintu masuk perpustakaan.

Sistem (RFID) adalah teknologi otomatis dan alat bantu mesin atau komputer untuk mengidentifikasi objek, merekam metadata, atau mengontrol target individu melalui gelombang radio.

METODE PENELITIAN

Diagram Alir Sistem

Berikut adalah diagram alir sistem ini.



Gambar 1. Diagram Alir Sistem

Pengadaan Komponen

Tabel 2. Komponen

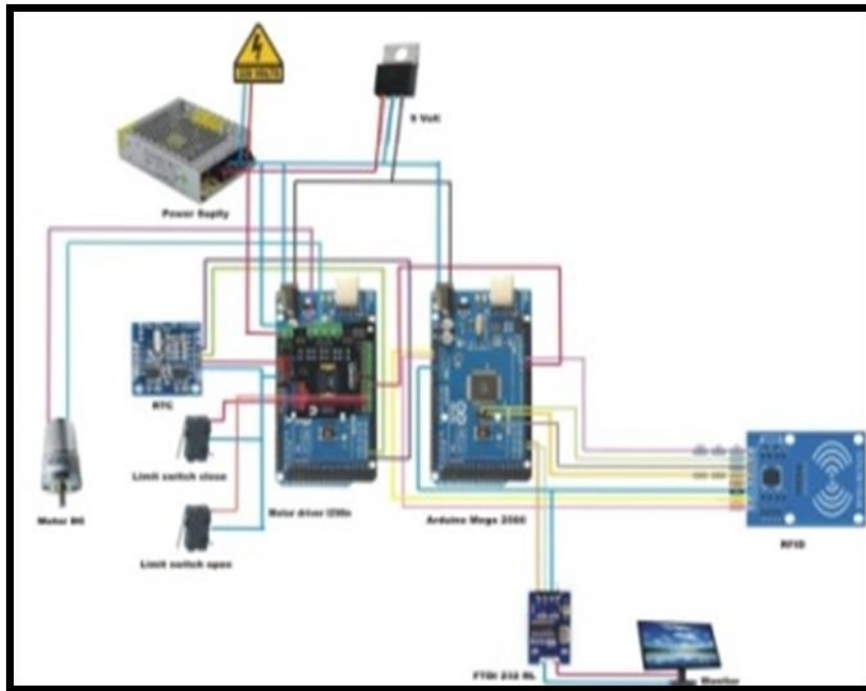
Alat / Bahan	Spesifikasi
RFID	MFRC522
Mikrokontroler	Arduino Mega2560
Motor Driver	Driver motor L298P
Motor DC	Motor DC 12 volt
IC RTC	IC DS1307
IC serial to computer	FTDI232RL
Power Supply	Power Supply 12 volt dan IC LM7809
PC (Personal Computer)	PC 14 "
Switch limit	Switch limit
Prototype buka tutup pintu	Akrilik 5mm dan 3mm

Perancangan Sistem

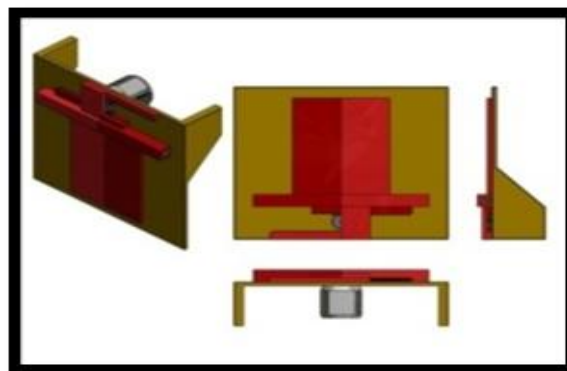
Penerapan perancangan pemanfaatan RFID dan database untuk Model pembuka pintu di perpustakaan pada akses keluar masuk pintu menggunakan RFID (*Radio Frequency*

Identification) ini dalam bentuk *prototype* ruang perpustakaan yang dirancang sesuai dengan kondisi sebenarnya.

Perancangan Hardware



Gambar 2. Skema perangkat keras (*Hardware*)



Gambar 8. Desain Miniatur Pintu

Perancangan *Software*

Perancangan *software* ini menggunakan Bahasa Pemrograman Arduino yaitu dengan bahasa C dan Pemrograman *Visual Basic*.

Integrasi dan Pengujian Sistem

Pengujian ini dilakukan untuk mengetahui kerja sistem secara menyeluruh sehingga bila ditemukan permasalahan dapat segera dilakukan perbaikan. Pengujian dilakukan pada perangkat keras (*hardware*), perangkat lunak (*software*), dan sistem integrasi. Tujuannya adalah mengetahui kinerja

sistem yang telah dibuat dan memberikan analisa dari hasil pengujian.

HASIL DAN PEMBAHASAN

Pengujian Rangkaian *Power Supply*

Pengujian rangkaian power supply sangat penting karena untuk menghidupkan semua komponen elektronik yang membutuhkan tegangan yang cocok dan stabil.

Hasil pengujian *power supply* tanpa beban ditunjukkan pada tabel 4.1.

Tabel 3. Pengukuran *power supply* tanpa beban.

Power Supply	Output Ukur	Output Teori	Arus
12 Volt	12,00 Volt	12 Volt	0
IC LM7809	9,00 Volt	9 Volt	0

Presentasi error tegangan dapat dihitung sebagai berikut

$$\% \text{ error} = \frac{V_{\text{teori}} - v_{\text{praktek}}}{V_{\text{teori}}} \times 100\%$$

a. % error pada power suply 12 Volt

$$\% \text{ error} = \frac{12 - 12}{12} \times 100\% = 0 \%$$

b. % error pada power suply IC LM7809

$$\% \text{ error} = \frac{9 - 9,00}{9} \times 100\% = 0 \%$$

Tabel 4. Pengukuran *power supply* berbeban

Power Supply	Output Ukur	Output Teori	Arus	Daya
Power Suply 12 Volt	12 V	12 V	0,250 A	3 watt
IC LM7809	8,86 V	9 V	0,71 A	6,39 watt

Presentasi error tegangan keluarannya dapat dihitung sebagai berikut :

$$\% \text{ error} = \frac{V_{\text{teori}} - v_{\text{praktek}}}{V_{\text{teori}}} \times 100\%$$

a. % error pada power suply 12 Volt

$$\% \text{ error} = \frac{12 - 12,00}{12} \times 100\% = 0 \%$$

b. % error pada power suply IC LM7809

$$\% \text{ error} = \frac{9 - 8,86}{9} \times 100\% = 1,55 \%$$

Pengujian RFID

1. Pengujian Tanpa Halangan

Pengujian ini dilakukan dengan cara menghitung jarak yang mampu dibaca oleh RFID reader tanpa ada penghalang.

Tabel 1. Jarak baca sensor RFID FRC522 terhadap tag

Jarak baca (cm)	Hasil baca RFID tag A	Arus Input (A)	Jarak baca (cm)	Hasil baca RFID tag B	Arus Input (A)
0	Ya	23 mA	0	YA	23 mA
0,5	Ya	23 mA	0,5	Ya	23 mA
1	Ya	23 mA	1	Ya	23 mA
1,5	Ya	23 mA	1,5	Ya	23 mA
2	Ya	23 mA	2	Ya	23 mA

2,5	Ya	23 mA	2,5	Tidak	Tidak
3	Ya	23 mA	3	Tidak	Tidak
3,5	Ya	23 mA	3,5	Tidak	Tidak
4	Tidak	Tidak	4	Tidak	Tidak
4,5	Tidak	Tidak	4,5	Tidak	Tidak
5	Tidak	Tidak	5	Tidak	Tidak

Tabel 2. Perbandingan jarak baca antara implementasi RFID tag pada RFID A dan B dengan data sheet

RFID tag A	RFID tag B	Data sheet
Jarak baca	Jarak baca	Jarak baca
3,5	2	5 cm

2. Pengujian Dengan Halangan

Pengujian dengan halangan ini dilakukan dengan beberapa kali percobaan. Penghalang yang digunakan antara lain dengan akrilik, kertas, dan plat besi. Pengujian ini dilakukan untuk menentukan kemampuan RFID reader

dalam membaca tag dengan penghalang tertentu. Penghalang ini dapat diibaratkan sebagai wadah atau casing yang paling cocok digunakan untuk kunci pintu.

Tabel 3. pengujian menggunakan penghalang plat besi

RFID tag	Jarak baca (cm)	Jumlah terbaca setelah 5 kali diuji	Jumlah tidak terbaca setelah 5 kali diuji	Tingkat berhasil terbaca (%)	Tingkat tidak berhasil terbaca (%)
A	0	5	0	100 %	0 %
	0,5	5	0	100 %	0 %
	1	5	0	100 %	0 %
	1,5	5	0	100 %	0 %
	2	5	0	100 %	0 %
	2,5	4	1	80 %	20 %
	3	3	2	60 %	40 %
	3,5	2	3	40 %	60 %
B	0	5	0	100 %	0 %
	0,5	5	0	100 %	0 %
	1	5	0	100 %	0 %
	1,5	4	1	80 %	20 %
	2	3	2	60 %	40 %
	2,5	Tidak	5	0 %	100 %
	3	Tidak	5	0 %	100 %
	3,5	Tidak	5	0 %	100 %

Tingkat keberhasilan terdeteksi RFID tag oleh RFID reader penghalang akrilik setelah dilakukan 5 kali pengujian:

$$\% \text{ error} = (\text{Total keberhasilan terdeteksi}) / (\text{Pembacaan maksimum}) = (100\% + 100\% + 100\% + 100\% + 100\% + 80\% + 60\% + 40\% + 100\% + 100\% + 100\% + 80\% + 60\%) / 13 = 86,15\%$$

Tingkat keberhasilan terdeteksi RFID tag oleh RFID reader penghalang kertas setelah dilakukan 5 kali pengujian:

$$\% \text{ error} = (\text{Total keberhasilan terdeteksi}) / (\text{Pembacaan maksimum}) = (100\% + 100\% + 100\% + 100\% + 100\% + 100\% + 100\% + 60\% + 40\% + 100\% + 100\% + 100\% + 100\% + 60\%) / 13 = 89,23\%$$

Tingkat keberhasilan terdeteksi RFID tag oleh RFID reader dengan penghalang plat besi setelah dilakukan 5 kali pengujian:

$$\% \text{ error} = \frac{\text{Total Keberhasilan Terdeteksi}}{\text{Pembacaan maksimum}} =$$

$$\% \text{ error} = \frac{0}{13} = 0 \%$$

Jarak terjauh yang dapat dibaca RFID reader terhadap RFID tag adalah 3,5 cm untuk RFID tag

A. Sedangkan jarak terjauh yang dapat dibaca RFID reader terhadap RFID tag adalah 2 cm untuk RFID tag B. Dari pengujian bahan penghalang yang cocok digunakan casing adalah sejenis akrilik.

Pengujian RTC DS 1307

Pengujian alat ini dilakukan untuk mengetahui waktu(jam) secara berkesinambungan sekalipun sistem dalam keadaan mati atau tidak aktif.

Tabel 4. Pengujian RTC dengan jam digital pada computer

Sistem RTC	Jam Digital Komputer
21:51:00	21:51:00
21:51:01	21:51:01
21:51:02	21:51:02
21:51:03	21:51:03

Dari hasil pengujian bahwa RTC DS1307 telah bekerja sebagaimana mestinya dan dapat dikatakan dalam keadaan baik.

Pengujian Tampilan Pada Komputer

Pengujian pada program tampilan pada komputer fungsi yang diuji adalah Login Administrasi dan hasil pembacaan ID yang ditampilkan melalui komputer serta hasil yang bisa disimpan.



Gambar 3. Pengujian tampilan menu login.

	ID Kartu	NIM	Nama	Fakultas	State
	218154101202239	20131330041	Ade Ainur Rofik	Tenik Komputer	Keluar
	218154101202239	20131330041	Ade Ainur Rofik	Tenik Komputer	Masuk
25-07-2017 12:09:11	218154101202239	20131330041	Ade Ainur Rofik	Tenik Komputer	Keluar
25-07-2017 12:08:59	852242109218	20131330038	Randy Pangallila	Management	Keluar
25-07-2017 12:08:38	15410484202108	20131330040	Novan Dwi Cipta	Teknik Elektro	Keluar
25-07-2017 12:08:27	852242109218	20131330038	Randy Pangallila	Management	Masuk
25-07-2017 12:08:12	852242109218	20131330038	Randy Pangallila	Management	Keluar
25-07-2017 12:07:57	218154101202239	20131330041	Ade Ainur Rofik	Tenik Komputer	Masuk
25-07-2017 11:20:32	58242251160147	20131330039	Bryan Marojahan Hutaaruk	Teknik Mesin	Masuk
25-07-2017 11:07:42	580101202239				Masuk
25-07-2017 11:07:36	218154101202239	20131330041	Ade Ainur Rofik	Tenik Komputer	Keluar
25-07-2017 11:07:25	58242251160147	20131330039	Bryan Marojahan Hutaaruk	Teknik Mesin	Keluar
25-07-2017 11:07:07	218154101202239	20131330041	Ade Ainur Rofik	Tenik Komputer	Masuk
24-07-2017 14:49:24	852242109218	20131330038	Randy Pangallila	Management	Masuk
24-07-2017 14:49:18	15410484202108	20131330040	Novan Dwi Cipta	Teknik Elektro	Masuk
24-07-2017 14:49:14	90233148160135	20131330045	Imam Munthoib	Keperawatan	Masuk
24-07-2017 14:49:06	218154101202239	20131330041	Ade Ainur Rofik	Tenik Komputer	Keluar
24-07-2017 14:49:02	218154101202239	20131330041	Ade Ainur Rofik	Tenik Komputer	Masuk
24-07-2017 14:48:54	58242251160147	20131330039	Bryan Marojahan Hutaaruk	Teknik Mesin	Masuk
24-07-2017 14:48:49	58242251160147	20131330039	Bryan Marojahan Hutaaruk	Teknik Mesin	Keluar
24-07-2017 14:48:45	58242251160147	20131330039	Bryan Marojahan Hutaaruk	Teknik Mesin	Masuk
24-07-2017 14:48:34	58242251160147	20131330039	Bryan Marojahan Hutaaruk	Teknik Mesin	Keluar
24-07-2017 14:48:24	582422510147				Masuk
24-07-2017 14:47:07	58242251160147	20131330039	Bryan Marojahan Hutaaruk	Teknik Mesin	Masuk
24-07-2017 14:45:24	218154101202239	20131330041	Ade Ainur Rofik	Tenik Komputer	Keluar
24-07-2017 14:45:05	90233148160135	20131330045	Imam Munthoib	Keperawatan	Keluar
24-07-2017 14:44:43	852242109218	20131330038	Randy Pangallila	Management	Keluar

Gambar 4. Pengujian tampilan daftar pengunjung.

	Card ID	NIM	Nama	Fakultas
▶	26322109218	20131330037	Fery Fimanto	Teknik Sipil
	852242109218	20131330038	Randy Pangalila	Management
	58242251160147	20131330039	Bryan Marojahan ...	Teknik Mesin
	218154101202239	20131330041	Ade Ainur Rofik	Tenik Komputer
	90233148160135	20131330045	Imam Munthoib	Keperawatan
	15410484202108	20131330040	Novan Dwi Cipta	Teknik Elektro
	58284202108			
★				

Gambar 5. Pengujian tampilan Pendaftaran nama ID baru.

- [8] Tutorial – L298N *Dual Motor Controller Module 2A and Arduino.pdf.* (2017) *Jauh Berbasis Raspberry PI.* Sumatra Utara: Universitas Sumatra Utara.
- [9] Maryono. (2005). *Dasar Dasar Radio Frequency Identification (Rfid) Teknologi yang Berpengaruh di perpustakaan.* Media Informasi vol XIV no.20.
- [10] Prayogo, R. (2012). *Pulse Width Modulation(PWM) dengan PLC.*
- [11] Rizkiawan, I. (2015). *Rancang Bangun Robot Beroda Dengan Pengendali Jarak*
- [12] Sumanto. (1994). *Mesin Arus Searah.* Yogyakarta: Andi Offset.